

SkyLine Premium S Elektromos kombipároló, 6GN1/1, IOT modul

TERMÉK # _____

MODELL # _____

NÉV # _____

SIS # _____

AIA # _____


229753 (ECO61T3A3T)

SkyLine Premium S kombipároló érintőképernyős vezérléssel, 6 GN 1/1, elektromos, 3 főzési mód (automata, receptek, manuális), automata tisztítás, AIS1316L bojler, 3 rétegű üveg, IoT modul

Rövid leírás

Termék szám

Kombipároló nagyfelbontású érintőképernyős kijelzővel, magyar nyelvű menüvel

- Beépített gőzgenerátor Lambda szenzoros valós páratartalom szabályzással.
- OptiFlow légkeringető rendszer 7 ventilátor sebességgel.
- SkyClean: automata és beépített tisztítórendszer integrált bojler vízkötelenítő funkcióval. 5 automata ciklus (enyhe, közepes, erős, extra erős, csak öblítés) és környezetbarát funkciók amivel energiát, vizet, vegyszert és öblítőszt lehet megtakarítani.
- Sütési ciklusok: Automata program (9 éttekategória több, mint 100 ételtípus); Program mód (akár 1000 recept is elmenthető 16 lépésben); Manuális mód (párolási ciklus, légkeveréses ciklus, kombinált ciklus); Speciális ciklusok (regenerálás, alacsony hőmérsékletű sütés, kelesztés, EcoDelta, Sous-Vide, Statikus-kombinált, tészta pasztörizálás szárítás/dehidratálás, Food Safe Control, Advanced Food Safe Control).
- Különleges funkciók: MultiTimer sütés, Plan-n-Save az üzemelési költség csökkentéséért, Make-it-Mine a vezérlőpanel személyre szabásáért, SkyHub, MyPlanner, SkyDuo a SkyLine Chiller S sokkolóval történő összehangolt működésért.
- USB port a HACCP adatok, programok, beállítások letöltéséhez.
- Csatlakoztathatóság a valós idejű hozzáféréshoz, lehetőség van a receptek megosztására, információk nyomon követésére, pl. státusz és statisztikák, HACCP adatok és fogyasztások, és szerviz hibajelzések ellenőrzésére.
- 6-szenzoros maghőmérő.
- Tripla üvegajtó, dupla LED világítás.
- Rozsdamentes acél konstrukció.
- 1 db 1/1GN tálcátartóval szállítva, 67 mm szintáv.

Fő jellemzők

- Beépített gőzgenerátor a precíz páratartalom és hőmérséklet szabályzáshoz, a kiválasztott beállításoknak megfelelően.
- Lambda szenzor által mért valós páratartalom szabályzás: automatikusan felismeri az étel mennyiségét és méretét az állandó minőségű eredményekhez.
- Optiflow légkeringető rendszer, amely a kamra speciális kialakításának köszönhetően maximális teljesítményt nyújt a hűtés/fűtés egyenletessége és a hőmérséklet szabályozása terén.
- 6 pontos multi szenzoros maghőmérő a maximális precizitáshoz és ételbiztonsághoz.
- 7 választható sebességű (300 - 1500 ford./perc), kétirányú ventilátor az optimális egyenletesség eléréséhez. A ventilátor kevesebb, mint 5 mp alatt megáll ajtónyitás esetén.
- Száraz, forró levegős légkeringetési ciklus (25°C - 300°C): ideális alacsony párazsintű főzéshez.
- Kombinált ciklus (25°C - 300°C): a légkeringetett hő és a gőz kombinációja a főzési folyamat felgyorsításához és a súlyvesztés csökkentéséhez.
- SkyClean: Automatikus és beépített öntisztító rendszer 4 automatikus ciklussal (rövid, közepes, intenzív, öblítés) és integrált bojler vízkötelenítéssel.
- Alacsony hőmérsékletű párolási ciklus (25°C - 99°C): ideális sous-vide főzéshez, újra hőkezeléshez, kíméletes főzéshez. Párolási ciklus (100°C): tenger gyümölcseihez és zöldségekhez. Magas hőmérsékletű pára (101°C - 130°C).
- Rövid tisztítási ciklus: optimalizált tisztítási ciklus, amely mindössze 33 percig tart, javítva a hatékonyságot és csökkentve az állásidőt.
- Automatikus mód 9 ételcsoporttal (hús, szárnyas, hal, zöldségek, tészta/rizs, tojás, sós és édes tészták, kenyér, desszert), több, mint 100 különböző előre-beállított variációval. Az automatikus fűzésnél a sütő a behelyezett étel méretének, mennyiségének és típusának megfelelően optimalizálja a főzési folyamatot. A főzési paraméterek valós idejű ellenőrzése. Lehetőség van ételcsoportonként akár 70 variáns személyre szabására és mentésére.
- Ciklusok+: - Regeneráló ciklus (ideális tányéros banketinghez, vagy tálcákon újrakezeléshez), - Alacsony hőmérsékletű főzés (a súlyvesztés minimalizálásához és az étel minőségének maximalizálásához), - Kelesztő ciklus, - EcoDelta főzés: maghőmérővel történő főzéshez, az étel maghőmérséklete és a sütőtér közötti hőmérséklet különbség megtartásához, - Sous-vide főzés, - Statikus kombi (a hagyományos statikus sütőben történő főzéshez), - Tészta pasztörizálásához, - Dehidratáló ciklusok (ideális gyümölcsök, zöldségek, húsok, tengeri herkentyűk szárításához), - Ételbiztonsági rendszer (automatikusan figyeli a főzési folyamat biztonságát a HACCP higiéniai szabványoknak megfelelően) US6818865B2 szabadalom, - Továbbfejlesztett Ételbiztonsági rendszer (pasztörizáló faktor által vezetett főzés).
- Program mód: maximum 1000 recept tárolható el a sütő memóriájában, így ugyanazt a receptet bármikor megismételheti. A receptek 16 különböző kategóriába csoportosíthatóak. 16 lépcsős

Jóváhagyás

gyorshűtési programok is elérhetőek.

- MultiTimer funkció: akár 60 különböző főzési ciklust irányítható egyazon időben, ezzel növelve a flexibilitást, kiváló eredményeket biztosítva. Maximum 200 MultiTimer program tárolható el.
- Automatikus gyors lehűtési és előmelegítési funkció.
- Hiba esetén automatikusan egy öndiagnosztizáló biztonsági módba kapcsol át a működőképesség fenntartása érdekében.
- GreaseOut: integrált zsíraleesztő és -gyűjtő készlet (a készlet használatához a sütőt speciális kóddal kell megrendelni).
- Az Electrolux Professional kezelt víz használatát javasolja az optimális főzési eredmények biztosítása és a készülék élettartamának meghosszabbítása érdekében. Ellenőrizze a helyi vízminőséget, hogy kiválaszthassa a megfelelő vízsűrőt. További információk a weboldalon találhatóak.

Konstrukció

- Beépített zuhanyegység automata visszatekerő rendszerrel a gyors öblítés érdekében.
- 316L AISI bojler a korrózió elleni védelem érdekében.
- Hármass termoüvegezett ajtó 2 zsanéros belső panellel az egyszerű tisztításhoz, dupla LED fény sor.
- Sima, higiénikus kamrabelső lekerekített sarkokkal az egyszerű tisztítás érdekében.
- AISI 304 rozsdamentes acél konstrukció.
- Előlről hozzáférhető vezérlőkártya a könnyű szervizelhetőségért.
- IPX5 vízvédettség.

Felhasználói interfész és adatkezelés

- Nagy felbontású, teljesen érintőképernyős felhasználói kezelőfelület (több, mint 30 nyelven elérhető) - színvak barát panel.
- A kezelői felület személyre szabható, lezárható.
- SkyHub: a felhasználó csoportosíthatja a kedvenc funkcióit a kezdőoldalon, így azonnal elérheti őket.
- A "MyPlanner" határidőnaplóként működik, melyben megtervezheti a napi feladatait, személyre szabott emlékeztetőket kaphat minden egyes feladatáról.
- Automatikus fogyasztás megjelenítés a ciklus végén.
- USB port a HACCP adatok letöltéséhez, főzési programok megosztásához, személyre szabható konfigurációkhoz. USB port a plug-in sous-vide maghőmérő behelyezéséhez (opcionális tartozék).
- Csatlakozási lehetőség távoli valós idejű hozzáféréshez, egyszerű HACCP-kezeléshez, a berendezések üzemidejének növeléséhez, a fogyasztás nyomon követéséhez és az energiagazdálkodáshoz (opcionális kiegészítő szükséges).
- SkyDuo: az egymáshoz csatlakoztatott sütő és a sokkoló hűtő kommunikál egymással (cook&chill), így optimalizálva az időt és a hatékonyságot (a SkyDuo egységcsomag opcionális tartozékként rendelhető).
- Képzések és utasítások egyszerűen elérhetőek a QR kód beolvasásával, bármely mobil készülékről.
- A főzési ciklusokhoz fotók tölthetők fel.

Fenntarthatóság

- Szárny alakú, ergonomikus formatervezésű ajtó, kéz nélkül, könyökkel nyítható, így a kezelést megkönnyíti. Szabadalommal védett dizájn (EM003143551).
- Energy Star 2.0 tanúsítvánnyal rendelkező termék.
- Csökkentett teljesítmény funkció a személyre szabott, lassú főzési ciklusokhoz.
- A külső karton csomagolás 70%-ban újrahasznosított

anyagokból és FSC*-tanúsítvánnyal rendelkező papírból készül, amelyet környezetbarát, vízbázisú tintával nyomtatnak, hogy támogassák a fenntarthatóságot és a környezeti felelősségvállalást.

- A hármass üvegajtó minimálisra csökkenti az energiaveszteséget.*
- *Körülbelül -10% a légkeveréses üzemmód energiafogyasztásból, az ASTM F2861-20 szabványnak megfelelő teszt alapján.
- Plan-n-Save funkció: a kiválasztott ciklus főzési folyamatait rendezzi, optimalizálva a konyhai munkavégzés idő és energiahatékonyság szempontjából.
- A Zero Waste hasznos tippeket ad a szakácsoknak az élelmiszerhulladék minimalizálásához. A Zero Waste egy automatikus receptekből álló könyvtár, amelynek célja, hogy:
 - felhasználási tippel adjon a lejáratási időhöz közeli nyers élelmiszerekhez (pl.: tejből joghurt).
 - valódi és izletes ételeket nyerjen a túlérett gyümölcsökből/ zöldségekből (amelyeket általában nem tartanak alkalmasnak az értékesítésre).
 - a jellemzően kidobott élelmiszerek (pl.: sárgarépahej) felhasználásának elősegítése.
- Takarítson meg energiát, vizet, mosószert és öblítőszert a SkyClean környezetbarát funkcióival.
- A C22 és C25 mosószerek foszfátok és foszfor nélkül készülnek (a C25 malinsavmentes is), így környezet- és egészségbarát vegyszerek.

Szállított tartozékok

- 1 IoT modul One Connected PNC 922421 kapcsolathoz (kombisütőhöz és sokkoló fagyasztóhoz és folyamatos üzemű mosogatógéphez) és SkyDuo funkcióhoz (1 db IOT készülékenként)

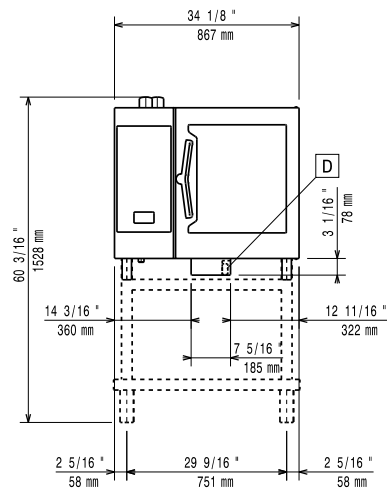
Opcionális tartozékok

- Fordított ozmózis szűrő szimpla tankos mosogatógéphez, atmoszferikus bojlerrel PNC 864388
- Vízszűrő patronnal és áramlásmérővel 6 és 10 GN 1/1 sütőkhöz (alacsony-közepes gőzhasználat - kevesebb, mint 2 óra napi teljes gőzhasználat) PNC 920004
- Vízszűrő patronnal és áramlásmérővel közepes gőzhasználat PNC 920005
- Kerékkészlet 6 és 10 GN 1/1 és GN 2/1 sütő állványhoz (nem szétszerelt állványhoz) PNC 922003
- Egy pár AISI304 rm acél rácspolc - GN1/1 PNC 922017
- Egy pár rács 8 egész csirkéhez (1,2kg) - GN1/1 PNC 922036
- AISI304 rm acél rács sütőhöz - GN1/1 PNC 922062
- Rács 4 egész csirkéhez PNC 922086
- Külső kézizuhany PNC 922171
- Perforált alumínium/szilikon cukrászati tálca - 400x600x38 mm PNC 922189
- Perforált alumínium sütőtepsi 4 oldalon peremmel - 400x600 mm PNC 922190
- Alumínium cukrászati tálca 4 oldalon peremmel - 400x600x20 mm PNC 922191
- 2 db. Sütőkosár PNC 922239
- AISI304 rm acél cukrászati tálca - 400x600 mm PNC 922264
- Biztonsági ajtózárs egységcsomag PNC 922265

• Rács 8 egész csirkéhez (1,2kg) - GN1/1	PNC 922266	<input type="checkbox"/>	• Magasító elem 2 db 6 GN1/1 sütőhöz	PNC 922632	<input type="checkbox"/>
• USB szonda - sous-vide	PNC 922281	<input type="checkbox"/>	• Magasító elem keréken, toronyba épített 6GN1/1+6GN1/1 sütőhöz, magasság 250 mm	PNC 922635	<input type="checkbox"/>
• Zsírgyűjtő tálca ürítővel - GN 1/1 H=100 mm	PNC 922321	<input type="checkbox"/>	• Rm acél ürítő készlet 6 és 10 GN 1/1 sütőhöz, átm=50 mm	PNC 922636	<input type="checkbox"/>
• Univerzális nyárstartó keret egységcsomag, 4 hosszú nyárssal, hosszanti tálcás sütőhöz	PNC 922324	<input type="checkbox"/>	• Műanyag ürítő készlet 6 és 10 GN 1/1 sütőhöz, átm=50 mm	PNC 922637	<input type="checkbox"/>
• Univerzális kosár nyárshoz	PNC 922326	<input type="checkbox"/>	• Fali tartó 6 GN 1/1 sütőhöz	PNC 922643	<input type="checkbox"/>
• 4 db. hosszú nyárs	PNC 922327	<input type="checkbox"/>	• Dehidrációs tálca, GN 1/1, H=20 mm	PNC 922651	<input type="checkbox"/>
• Zsírgyűjtő tálca 40 mm	PNC 922329	<input type="checkbox"/>	• Dehidrációs tálca, GN 1/1, sima	PNC 922652	<input type="checkbox"/>
• Füstölő hosszanti és keresztirányú sütőhöz (4 különböző faforgács rendelhető)	PNC 922338	<input type="checkbox"/>	• Nyitott állvány 6 és 10 GN 1/1 sütőhöz, szétszerelt	PNC 922653	<input type="checkbox"/>
• Multifunkciós kampó	PNC 922348	<input type="checkbox"/>	• Befüggeszthető állvány, 6-1/1, sütőipari szabvány (400 x 600 mm), 5 tálcahely (sintávolság: 80 mm)	PNC 922655	<input type="checkbox"/>
• 4 peremes. láb 6 és 10 GN, 2", 100-130 mm	PNC 922351	<input type="checkbox"/>	• Összeépíthető készlet 6 GN 1/1 kombisütő+15&25kg keresztirányú sokkoló hűtő/fagyasztó	PNC 922657	<input type="checkbox"/>
• Rács 8 egész kacsához (1,8kg) - GN1/1	PNC 922362	<input type="checkbox"/>	• Hővédő lemez, torony konfiguráció, 6 GN 1/1 + 6 GN 1/1	PNC 922660	<input type="checkbox"/>
• Tálcatartó 6 és 10 GN 1/1 szétszerelt állványhoz	PNC 922382	<input type="checkbox"/>	• Hővédő lemez, torony konfiguráció, 6 GN 1/1 + 10 GN 1/1	PNC 922661	<input type="checkbox"/>
• Falra szerelt vegyszertartó	PNC 922386	<input type="checkbox"/>	• Hővédő lemez 6 GN 1/1	PNC 922662	<input type="checkbox"/>
• USB szonda	PNC 922390	<input type="checkbox"/>	• Összeépítő egységcsomag (6 GN1/1 sütő korábbi 6 GN1/1 sütőre)	PNC 922679	<input type="checkbox"/>
• 4 szervizláb 6 és 10 GN sütőhöz, 100 mm - Marine	PNC 922394	<input type="checkbox"/>	• DUO rack sütőipari szabvány 1/1 GN-nel kombinálva, 4 tálcahely, (sintávolság: 80 mm)	PNC 922684	<input type="checkbox"/>
• Router WiFi és LAN csatlakoztatáshoz	PNC 922435	<input type="checkbox"/>	• Egységcsomag sütő falhoz rögzítéséhez	PNC 922687	<input type="checkbox"/>
• Emelő lábakon (magasság 250 mm), az állványon lévő 2x6 GN 1/1 vagy a 6 GN 1/1 sütőhöz	PNC 922436	<input type="checkbox"/>	• Tálcatartó 6 és 10 GN 1/1 sütő állványhoz	PNC 922690	<input type="checkbox"/>
• Gőz optimalizáló	PNC 922440	<input type="checkbox"/>	• 4 db állítható magasságú fekete láb 6 és 10 GN sütőhöz, 100-115mm	PNC 922693	<input type="checkbox"/>
• ZSÍRGYŰJTŐ EGYSÉGCSOMAG SÜTŐ ALSÓ SZEKRÉNYHEZ GN 1/1 - 2/1 (2 TANK, NYITÓ/ZÁRÓ EGYSÉG A LEÜRÍTÉSHEZ)	PNC 922451	<input type="checkbox"/>	• Alsó szekrénybe tehető vegyszer tartó	PNC 922699	<input type="checkbox"/>
• ZSÍRGYŰJTŐ EGYSÉGCSOMAG SÜTŐKHÖZ GN 1/1 - 2/1 (2 MŰANYAG TANK, CSATLAKOZÓ SZELEP CSÖVEL A LEÜRÍTÉSHEZ)	PNC 922452	<input type="checkbox"/>	• Tálcatartó 6 és 10 GN 1/1 állványhoz - 400x600 mm	PNC 922702	<input type="checkbox"/>
• ZSÍRGYŰJTŐ EGYSÉGCSOMAG EGYMÁSRA ÉPÍTETT SÜTŐKHÖZ 6 GN A 6 GN 1/1 VAGY 2/1-EN, + EMELŐ	PNC 922453	<input type="checkbox"/>	• Kerekek összeépített sütőkhöz	PNC 922704	<input type="checkbox"/>
• Állványos kocsi, 6-1/1, (sintávolság: 65 mm)	PNC 922600	<input type="checkbox"/>	• Hálós grillező rács	PNC 922713	<input type="checkbox"/>
• Állványos kocsi, 5-1/1, (sintávolság: 80 mm)	PNC 922606	<input type="checkbox"/>	• Szonda tartó folyadékhoz	PNC 922714	<input type="checkbox"/>
• Állványos kocsi, 6-1/1, Sütőipari szabvány (400 x 600 mm), 5 tálcahely, sintávolság 80 mm	PNC 922607	<input type="checkbox"/>	• Elszívóernyő ventilátorral 6 és 10 GN 1/1 sütőhöz - ODORLESS modell	PNC 922718	<input type="checkbox"/>
• Betoló sín állványos kocsihoz, 6 és 10 GN1/1	PNC 922610	<input type="checkbox"/>	• Elszívóernyő ventilátorral 6+6 vagy 6+10 GN 1/1 sütőhöz torony konfiguráció esetén - ODORLESS modell	PNC 922722	<input type="checkbox"/>
• Nyitott állvány tálcatartóval 6 és 10 GN 1/1 sütőhöz	PNC 922612	<input type="checkbox"/>	• Kondenzációs elszívóernyő ventilátorral 6 és 10 GN 1/1 el.sütőhöz	PNC 922723	<input type="checkbox"/>
• Zárt alsó szekrény tálcatartóval 6 és 10 GN 1/1 sütőhöz	PNC 922614	<input type="checkbox"/>	• Kondenzációs elszívóernyő ventilátorral 6+6 vagy 6+10 GN 1/1 el. sütőhöz	PNC 922727	<input type="checkbox"/>
• Melegentartó szekrény tálcatartóval, 6 és 10 1/1 sütőhöz (kapacitás:5xGN1/1 vagy 6x400x600 mm)	PNC 922615	<input type="checkbox"/>	• Elszívóernyő ventilátorral 6 és 10 GN 1/1 sütőhöz	PNC 922728	<input type="checkbox"/>
• Külső összekötő kit, mosó/öblítőszer	PNC 922618	<input type="checkbox"/>	• Elszívóernyő ventilátorral 6+6 vagy 6+10 GN 1/1 sütőhöz torony konfiguráció esetén	PNC 922732	<input type="checkbox"/>
• Összeépítő egységcsomag elektromos 6+6 GN1/1 vagy 6+10 GN1/1 sütőkhöz	PNC 922620	<input type="checkbox"/>	• Elszívóernyő ventilátor nélkül 6 és 10 GN 1/1 sütőhöz	PNC 922733	<input type="checkbox"/>
• Szállító kocsi állványos kocsihoz, 6 és 10 GN1/1	PNC 922626	<input type="checkbox"/>	• Elszívóernyő ventilátor nélkül 6+6 vagy 6+10 GN 1/1 sütőhöz torony konfiguráció esetén	PNC 922737	<input type="checkbox"/>
• Duo szállító kocsi állványos kocsihoz, 6+6 vagy 6+10 GN1/1	PNC 922630	<input type="checkbox"/>			

- 4 db állítható magasságú láb 6 és 10 GN sütőhöz, 230-290 mm PNC 922745
- Tepsi hagyományos sütéshez PNC 922746
- Sütőlap, egyik oldala sima, a másik bordázott - 400x600x20 mm PNC 922747
- 250MM ÁTMÉRŐJŰ CSŐCSATLAKOZÁS PNC 922751
- Kocsi a zsírgyűjtő egységcsomaghoz PNC 922752
- Nyomáscsökkentő (bejövő vízhez) PNC 922773
- Készlet elektromos teljesítménycsúcs management rendszer felszereléséhez 6 és 10 GN sütőhöz PNC 922774
- Kondenzációs cső hosszabbítás PNC 922776
- Tapadásmentes GN1/1 tepsi, H=20 mm PNC 925000
- Tapadásmentes GN 1/1 tepsi, H=40 mm PNC 925001
- Tapadásmentes GN1/1 tepsi, H=60 mm PNC 925002
- Sütőlap, egyik oldala sima, a másik bordázott - GN1/1 PNC 925003
- Alumínium grill, GN1/1 PNC 925004
- Tojás sütő 8 db. Tojáshoz, palacsintához PNC 925005
- Lapos sütőtepsi 2 oldalon peremmel, GN1/1 PNC 925006
- Sütőtálca 4 bagetthez, GN1/1 PNC 925007
- Burgony sütő 28 db burgonyához, GN 1/1 PNC 925008
- Tapadásmentes GN1/2 tepsi, H=20 mm PNC 925009
- Tapadásmentes GN 1/2 tepsi, H=40 mm PNC 925010
- Tapadásmentes GN1/2 tepsi, H=60 mm PNC 925011
- 6 db. Tapadásmentes tepsi - GN1/1 H=20 mm PNC 925012
- 6 db. tapadásmentes GN1/1 tepsi, H=40 mm PNC 925013
- 6 db. Tapadásmentes tepsi - GN1/1 H=60 mm PNC 925014

Előlnézet

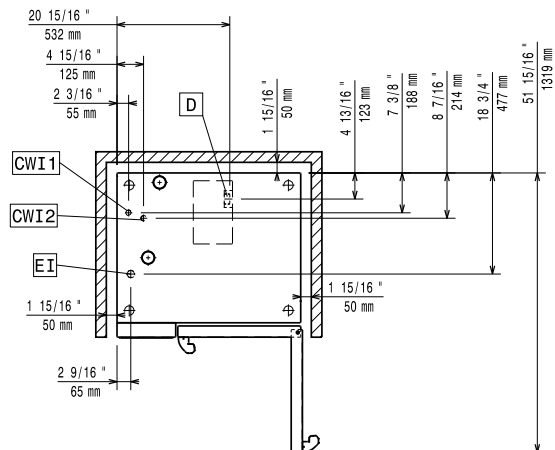


Oldalnézet



- CWI1 = Bejövő hidegvíz
 CWI2 = Bejövő hidegvíz 2
 D = Leürítés
 DO = Túlfolyó leürítő cső
 EI = Elektromos csatlakozás

Felülnézet



Elektromos

Tápfeszültség:	380-415 V/3N ph/50-60 Hz
Felvett teljesítmény:	11.8 kW
Felvett teljesítmény:	11.1 kW

Víz:

Max. bejövő tápvíz hőmérséklet:	30 °C
Bejövő víz "FCW" csatlakozás:	3/4"
Nyomás:	1-6 bar
Kloridok:	<85 ppm
Vezetőképesség:	>50 µS/cm
Leürítés "D":	50mm

Kapacitás:

GN:	6 (GN 1/1)
Max. terhelhetési kapacitás:	30 kg

Technikai információ:

Ajtó zsanérok:	Jobb oldal
Külső méretek, szélesség:	867 mm
Külső méretek, mélység:	775 mm
Külső méretek, magasság:	808 mm
Külső méretek, súly:	137 kg
Nettó súly:	121 kg
Szállítási súly:	137 kg
Szállítási térfogat:	0.89 m ³